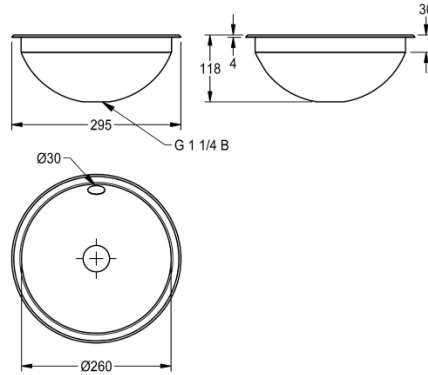


Modell-Linie: RONDO | RNDH260

Waschtische & Waschrinnen | Waschtische & Waschrinnen



KWC-Nr.

2000056335

Abmessungen 294 x 125 mm (D x H) Oberfläche hochglanzpoliert

2000056336

Oberfläche seidenmatt

Oberflächenbehandlung

hochglanzpoliert

seidenmatt

Rundbecken, montierbar als Einlegebecken oder Unterbaubecken, Chromnickelstahl, Oberfläche innen und außen hochglanzpoliert, Materialstärke 1,0 mm, Muldenmaß 258 mm, mit Überlauf, inklusive Ab- und Überlaufgarnitur G 1 1/4 B, ohne Flach- und Stopfensieb, inklusive Edelstahlbügel für Einbau von unten.

Abmessungen 295 x 118 mm (D x H)
Einbau von oben Ausschnitt 275 mm (D)
Einbau von unten Ausschnitt 251 mm (D)

Technische Daten

Beckenposition	mittig
Becken: Höhe	118 mm
Oberflächenbehandlung des Beckens	hochglanzpoliert
Becken: Tiefe	260 mm
Beckenform	Kreis
Becken: Breite	260 mm
Farbe	keine Farbe
Material	Edelstahl
Materialtyp	1.4301 Chromnickelstahl V2A
Materialstärke	1 mm
Gesamtiefe	295 mm
Gesamthöhe	118 mm
Gesamtbreite	295 mm
Überlauf	ja
Schwallrand	nein
Siphon inklusive	nein
Rückwand	nein
Oberflächenbehandlung	hochglanzpoliert
Kundenspezifisch	nein
Armaturenbank	nein
Art der Montage	Einlegemontage
Position Ablauf	mittig



KWC

RONDO Einlege- und Unterbau-Rundbecken

Modell-Linie: RONDO | RNDH260

Waschtische & Waschrinnen | Waschtische & Waschrinnen

Ausladung Ablauf	147 mm
Ablaufgarnitur Inklusiv	nein
Durchmesser Ablaufbohrung	DN 32
teamNumber	233007
sanitasTroeschNumber	0